

Figuur 3

Luidspreker

Fig. 3 toont de schakeling van een luidsprekerboxje met extra oortelefoon aansluiting. De luidspreker van de TRX zwijgt als je een stekkertje in de 3,5 mm oortelefoonaansluiting steekt, en dat is toch niet zo handig.

Zie foto 3. Hierop is ook de dummyload te zien die je nodig hebt als je de verzwaker instelt om de juiste hoeveelheid microfoonsignaal aan de portofoon toe te voeren.

Je kunt beter horen waar je op afstemt. Bovendien zitten luidsprekertjes in transceivers meestal onder in het apparaat of op het bovendeksel en zijn ze dus niet naar de oren van de operator toe gericht. Het boxje kun je naar je oren richten en dat heeft een zeer positief effect op de verstaanbaarheid.

Ik heb een verrassend goed, klein, luidsprekertje uit een zeer goedkoop radiotje gebruikt en het boxje is gemaakt van hout en geheel gevuld met schuimplastic, natuurlijk zo dat de conus van de speaker niet geraakt wordt.



FOTO 3

Programma's

De programma's die ik heb zijn meestal afkomstig van CD-ROMs die ik op een radio-onderdelen-markt (ook rom) op de kop getikt heb. Niet bepaald gratis.

Ham-Radio Ausgabe Winter 2000, Ham-Radio 2001 (daar stond inderdaad wat bruikbaar op) en Amateurfunk 2002 (www.vth.de).

Alleen het programma Ham Radio Deluxe (met daarin het zend- en ontvangst programma voor PSK31) heb ik gekregen van een OM die ik tegenkwam in Roden, bij de JOTA, en hij had het van internet af gehaald.

Het meeste dat ik aantrof op de CD-ROMs waren (loze?) beloftes.

Maar Makoto Mori, JE3HHT, heeft 2 programma's gemaakt die werkelijk beschikbaar zijn, en die uitdrukkelijk freeware

zijn: MMSSTV en MMTTY.

Verder is er nog een Russische OM, Sergei Podstrigailo, UA9OSV, die het programma CwGet gemaakt heeft. Mijn ervaring met de PK 232 MBX is dat hij staat te liegen dat hij barst als hij CW moet de-

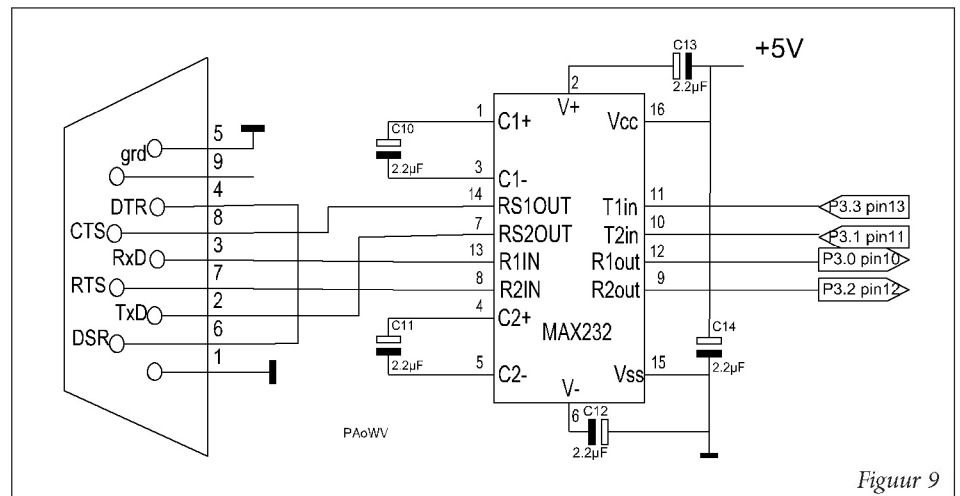
coderen. CwGet doet het goed als er heel netjes geseind wordt, waarschijnlijk met halfautomatische seinsleutels, maar als er echt met de hand een seinsleutel wordt bediend, dan maakt CwGet bijvoorbeeld van een k: ta, terwijl er toch duidelijk een k geseind is. Ik denk dat het programma dat vroeger door de PTT gebruikt werd om de Morse examens af te nemen het toch wel aanzienlijk beter zou moeten doen.

Misschien zouden deskundige lezers eens kunnen verklappen, welke programma's er allemaal zijn en hoe je daar aan komt.

73 en

tot werkens in de bijzondere modes.
PA3CFG

De PSK31tx, vervolg van pag. 297



Figuur 9

Berichtgeving uit de managementshack

(Over deze onderwerpen heeft uw bestuur gesproken)

De CQ-PA waarin dit bericht is opgenomen verschijnt in oktober 2007.

De laatste(?) Malta-expeditie is geweest. Heeft u ook met 9H20 een verbinding gemaakt?

Bestuursamenstelling

Anja Davis PA-11091 heeft aangeboden het penningmeesterschap over te nemen van Paula van der Plaats.

Henk Witte PA9HW heeft zich kandidaat gesteld voor een bestuursfunctie.

De gesprekken waren positief, hun inzet zal de VRZA versterken, het bestuur heet hen welkom.

Examens

De overheid is voornemens de uitvoering van de examens marifonie en de examens radiozendamateuur uit te besteden. Het Agentschap Telecom heeft de twee

landelijke amateurverenigingen benaderd met het verzoek hierop in te schrijven. Beide verenigingen zijn tot de conclusie gekomen dat zij deze taak niet zelf moeten uitvoeren.

Op dit moment wordt onderzocht of hiervoor een onafhankelijke organisatie kan worden opgericht.

De VRZA heeft een lijst samengesteld met één en twintig kritische vragen en het AT verzocht deze te plaatsen op de agenda van het amateuroverleg van 03 oktober 2007.

Consultatie Regelgeving vergunningvrij voor zendamateurs en maritieme zaken

In het concept van het ministerie is onder artikel 5 opgenomen dat een persoon die niet geslaagd is voor het radiozendamateurexamen onder toezicht van de persoon die wel geslaagd is voor dit examen een radiozendapparaat mag bedienen.

Let op: dit is een **conceptvoorstel** van de minister, **op dit moment gelden (nog) de huidige vergunnings-voorwaarden!!**

De VRZA is van mening dat deze wijziging kan leiden tot ongewenste situaties. Met name de controle op dit artikel zal in